

## TÉRMINOS DE REFERENCIA

Selección de proveedor para Suministro de materiales de construcción y ferretería para la elaboración de Unidades Sanitarias Familiares (USF) y estructuras metálicas de base y soporte.

AL COMITATO INTERNAZIONALE PER LO SVILUPPO DEI POPOLI – CISP

Código: 81078569

Acción: "Asistencia integral a la población vulnerable afectada por la migración en Venezuela, Colombia, Ecuador y Perú."

---

### A. Antecedentes

---

El Comité Internacional para el Desarrollo de los Pueblos (CISP) es una organización creada en 1982 y formalmente constituida el 10 de enero de 1983. Opera sin ánimo de lucro en el sector de la solidaridad social. Tiene su domicilio legal en Roma y oficinas en el exterior. Son Órganos sociales del CISP la Asamblea, el Consejo Directivo, el Comité Ejecutivo y la Comisión de Revisores de Cuentas.

El CISP trabaja en proyectos de emergencia, rehabilitación, desarrollo y lucha contra la exclusión social en países de la Unión Europea, África, Europa del este, Asia, Medio Oriente y América Latina. En esta última región se ocupa en los temas de cohesión social, lucha contra la pobreza, derechos humanos, atención a poblaciones desplazadas y refugiadas, promoción de la organización y la participación de las comunidades locales en los procesos de desarrollo, gestión del riesgo, protección ambiental, investigación y análisis socio-ambiental y de situaciones de conflicto, planificación del desarrollo y sistemas de monitoreo y evaluación, fortalecimiento institucional de los gobiernos y organizaciones locales, generación participativa de propuestas de reactivación productiva, educación, innovación, uso sostenible de recursos naturales y preparación ante desastres.

El CISP ha consolidado presencia durante 40 años de trabajo con población vulnerable, refugiada y población migrante. En las zonas de frontera, permanentemente desarrollamos intervenciones de ayuda humanitaria y promoción del bienestar social sostenible, mediante proyectos de atención integral a población vulnerable y víctima del conflicto, ejecutando acciones encaminadas a promover la formación de ciudadanía activa, respetuosas de los derechos humanos, la paz y la democracia, contribuyendo a consolidar la integración social y el acceso a mejor calidad de vida.

Se ha impulsado y acompañado diferentes procesos tendientes a identificar los factores de cambio y definir los escenarios futuros plasmándolos en proyectos estratégicos de los territorios, gestionando programas de microfinanzas, educación para el trabajo por competencias y el desarrollo de soluciones duraderas, con enfoque diferencial y de género. La vida organizativa y administrativa está regulada por un Sistema de Gestión que consta de tres partes: el Manual Administrativo, el Código de Comportamiento y el Sistema de Control.

## B. Objetivo

Establecer un acuerdo marco con una empresa calificada y con experiencia en el Suministro de materiales de construcción y ferretería para la elaboración y confección de Unidades Sanitarias Familiares (USF) , las cuales en su diseño estan conformadas con una estructura metálica que cumple función de base para tanque de almacenamiento y soporte de fijación para batea plástica. (Ver Anexo 1)

Consideraciones Generales para la presentación de la oferta

1. El solicitante se reserva el derecho de seleccionar al interior de cada oferta solo uno o más bienes de los ofrecidos en las condiciones indicadas. En caso de ser elegido, las cantidades de la orden de compra podrán variar con respecto a la solicitud de cotización.
2. El proveedor que resulta favorecido debe garantizar el método de embalaje y transporte que permita la entrega del producto en óptimas condiciones; además de garantizar la manipulación post entrega, para las labores propias de la cadena logística (carga, transporte y descarga). El proveedor debe contratar el personal para la descarga de los materiales en el sitio de entrega y almacenaje que indique el CISP.
3. La fecha de vencimiento de los productos que presentan caducidad no deben ser menor a 90 días.
4. En caso de solicitar anticipo deberá presentar una garantía, fianza / póliza del 100% del monto solicitado en anticipo. Los valores de las primas de seguros son por cuenta y cargo del proveedor. La Administración del proyecto podrá solicitar garantías adicionales de cumplimiento si estima necesario.

## C. Sitios de entrega.

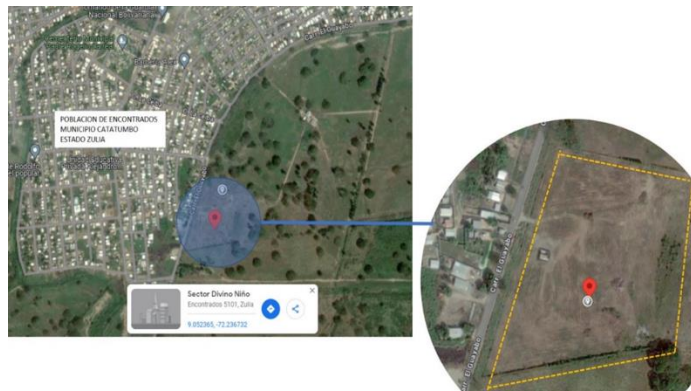
**Punto de entrega N°01 Tachira. Venezuela.** Suministro de materiales de construcción y ferretería para la elaboración de Unidades Sanitarias Familiares y estructuras metálicas de base.

Ubicación: Comunidad Che Guevara, autopista San Cristóbal -La Fria, Colón. Municipio Ayacucho. Coordenadas: 8.045535, -72.258983



**Punto de entrega N° 02 Zulia. Venezuela.** Suministro de materiales de construcción y ferretería para la elaboración de Unidades Sanitarias Familiares y estructuras metálicas de base.

Ubicación: Comunidad Divino Niño, Encontrados. Municipio Catatumbo.  
Coordenadas: 9.051211, -72.236981



**Punto de entrega N° 03 Arauca, Colombia.** Suministro de materiales de construcción y ferretería para la elaboración de Unidades Sanitarias Familiares y estructuras metálicas de base. Los materiales serán distribuidos en dos zonas:

3.1 Ubicación: Ubicación: Comunidad Divino Niño, Encontrados. Municipio Catatumbo. Coordenadas: 9.051211, -72.236981- Vereda Puerto Nidia, Municipio de Fortul.

3.2 Ubicación: Rincón de la Esperanza, coordenadas 06°45'11.08, -71.787938 Municipio de Tame.

**Punto de entrega N° 04 Cucuta, Colombia.** Suministro de materiales de construcción y ferretería para la elaboración de Unidades Sanitarias Familiares y estructuras metálicas de base. Los materiales serán distribuidos en dos zonas:

4.1 Ubicación: Cúcuta- Norte de Santander- Colombia Asentamiento humano la Arcilla – Anillo vial occidental entre los barrios Talento y Fortaleza – coordenadas 7.909164, -72.559145

4.2 Ubicación: El Zulia - Norte de Santander- Colombia Corregimiento Y de Astilleros – barrio 7 de agosto Coordenadas: 8.148392, -72.564467

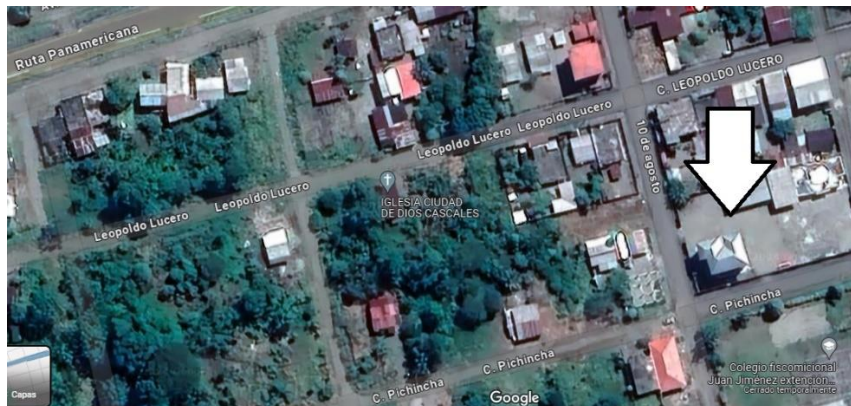
Punto de entrega N° 05 Provincia: Sucumbíos, Cantón: Putumayo, Ecuador.  
Suministro de materiales de construcción y ferretería para la elaboración de Unidades Sanitarias Familiares y estructuras metálicas de base.

Ubicación: Provincia: Sucumbíos, Cantón: Putumayo, Parroquia: Puerto El Carmen, Av. Ecuador y Calle Francisco de Orella, edificio del Gobierno Municipal de Putumayo, Coordenadas: 0.11723618950957697, -75.86419759968453.



Punto de entrega N° 06 Provincia: Sucumbíos, Cantón: Cascales, Ecuador.

Ubicación: Provincia: Sucumbíos, Cantón: Cascales, Parroquia: El Dorado de Cascales (cabecera cantonal), Calle Pichincha y 10 de agosto, Instalaciones del Cuerpo de Bomberos del Cantón Cascales, Coordenadas: 0.07605238835117922, -77.21805358762555.



#### D. Facturación y Forma de Pago

El precio ofertado por el proveedor debe incluir todos los impuestos correspondientes del país donde emite su propuesta. De salir favorecido, el CISP no asumirá costos adicionales que no haya previsto en su cotización. Se solicita la emisión de factura fiscal de acuerdo a las normas establecidas por la Administración tributaria de cada país. Los precios ofrecidos deben incluir los

impuestos, tasas o contribuciones de orden nacional y/o municipal si corresponde.

El pago, se hará a cuenta en Divisa Americana en el exterior o en Banco de Colombia, y/o Ecuador según corresponda.

El proveedor puede presentar su oferta por país o por puntos de entrega.

El proveedor deberá respetar y mantener vigente su cotización (estructura de precios) durante la vigencia del contrato. Si no solicita anticipo, el pago se efectuará luego de cada entrega y emisión de factura bajo conformidad de CISP.


#### E. Producto Requerido

Los proveedores deberán cotizar en una columna el Precio Unitario de cada ítem y en otra el precio total por las cantidades solicitadas. Este precio debe reflejar el valor del IVA, y demás impuestos y gastos operacionales.

Para facilitar el análisis de su oferta se requiere que el proveedor envíe su propuesta, en el mismo orden que aparece en estos Términos de Referencia. En caso de no cotizar algún producto, mantenerlo en la lista y colocar valor cero.

#### DESCRIPCION DE INSUMOS SOLICITADOS POR CADA PUNTO DE ENTREGA

PUNTO DE ENTREGA #1. Tachira. Venezuela. Suministro de materiales de construcción y ferretería para la confección de las Unidades Sanitarias Familiares (USF)		Presentación	Cantidad
1	Adaptador de tanque SALIDA 3/4" (SPOOK salida 3/4")	UNIDAD	10
2	Adaptador de tanque SALIDA DE 1/2" (SPOOK salida 1/2")	UNIDAD	10
3	Adaptador hembra 1/2"	UNIDAD	30
4	Adaptador macho 1/2"	UNIDAD	10
5	Adaptador macho 3/4"	UNIDAD	20
6	Adaptador para manguera plástico	UNIDAD	10
7	Alambre	KG	2,5

8	Amarres para laminas paquete de 100 und.	PAQUETE	10
9	Batea de fibra /plástica de 0,6 x0,46 x 0,24m 	UNIDAD	10
10	Broca de Concreto de 1/2"	UNIDAD	1
11	Broca de Metal de 3/16" 4,8 mm	UNIDAD	1
12	Buje reductor 3/4" a 1/2"	UNIDAD	40
13	Canilla plastica para WC 5/8" * 1/2"	UNIDAD	10
14	Cemento	SACO	25
15	Codo 1/2" * 90°	UNIDAD	20
16	Codo 3/4" * 90°	UNIDAD	30
17	Codo PVC Aguas Negras 2" * 45°	UNIDAD	40
18	Codo PVC Aguas Negras 2" * 90°	UNIDAD	130
19	Codo PVC Aguas Negras 4" * 90°	UNIDAD	30
20	Codo Sifón PVC aguas negras 2"	UNIDAD	30
21	Desagues para fregadero	UNIDAD	10
22	Ducha plastica blanca	UNIDAD	10
23	Guantes de carnaza corto	PAR	2
24	Hoja de segueta	UNIDAD	20
25	Lamina de Zinc de 3,05 * 0,80 mts	UNIDAD	25

26	Lamina de Zinc de 3,66 * 0,80 mts	UNIDAD	35
27	Llave de chorro plastica	UNIDAD	10
28	Llave de paso lisa 1/2"	UNIDAD	20
29	Llave de paso lisa 3/4"	UNIDAD	10
30	Macro fibra (SACO DE 13 Kg) 200 mg para cada USF	SACO	1
31	Manguera Cristal Transparente De Nivel 3/8" (dos tramos)	METROS	2
32	Manguera plastica para agua de 1/2"	METROS	150
33	Marco de segueta	UNIDAD	1
34	Nylon transparente	ROLLO	1
35	Pieza sanitaria WC, color blanco. Modelo tradicional con tanque. Incluye elementos tapa, elementos de flotante.	UNIDAD	10
36	Rejilla plásticas de 2"	UNIDAD	10
37	Silicón frio	CARTUCHO	50
38	Soldadura Liquida PVC tubrica 846ml (1/4 galón)	UNIDAD	10
39	Tanque de almacenamiento de agua plastico con capacidad de 250 litros con tapa. Con aberturas de entrada y salida de agua. Color azul	UNIDAD	10
40	Tee 3/4"	UNIDAD	30
41	Tee PVC Aguas Negras 2"	UNIDAD	360
42	Tirrap plasticos 15 cm paquete de 100 UND	PAQUETE	2
43	Tuberia PAVCO AB 1/2" (2,6 MTRS)	UNIDAD	15
44	Tuberia PAVCO AB 3/4"	UNIDAD	22,5
45	Tuberia PVC aguas negras de 2" x3 mtrs	UNIDAD	130

46	Tuberia PVC aguas negras de 4" x 3 mtrs	UNIDAD	18
47	Unión anillo 3/4"	UNIDAD	20
48	Unión/Anillo PVC aguas negras 2"	UNIDAD	210
49	Unión/Anillo PVC aguas negras 4"	UNIDAD	20
50	Yee PVC Aguas Negras 4"x2"	UNIDAD	10
51	Base en estructura metálica para soporte de tanque de almacenamiento de agua de 250litros de agua. Con recubrimiento en base anticorrosivo y pintura/esmalte en aceite mate color gris. Segun especificaciones técnicas Anexo N°1.	UNIDAD	10
52	Un camión de Piedra Picada = 7 m <sup>3</sup>	UNIDAD	01
53	Un camión de Arena fina = 7 m <sup>3</sup>	UNIDAD	01
<b>PUNTO DE ENTREGA #2.</b> Zulia. Venezuela. Suministro de materiales de construcción y ferreteria para la confección de las Unidades Sanitarias Familiares (USF)		Presentación	Cantidad
1	Adaptador de tanque SALIDA 3/4" (SPOOK salida 3/4")	UNIDAD	10
2	Adaptador de tanque SALIDA DE 1/2" (SPOOK salida 1/2")	UNIDAD	10
3	Adaptador hembra 1/2"	UNIDAD	30
4	Adaptador macho 1/2"	UNIDAD	10
5	Adaptador macho 3/4"	UNIDAD	20
6	Adaptador para manguera plastico	UNIDAD	10
7	Alambre	KG	2,5
8	Amarres para laminas paquete de 100 und.	UNIDAD	10
9	Batea de fibra /plástica de 0,6 x0,46 x 0,24m	UNIDAD	10





10	Broca de Concreto de 1/2"	UNIDAD	1
11	Broca de Metal de 3/16" 4,8 mm	UNIDAD	1
12	Buje reductor 3/4" a 1/2"	UNIDAD	40
13	Canilla plastica para WC 5/8" * 1/2"	UNIDAD	10
14	Cemento	SACO	25
15	Codo 1/2" * 90°	UNIDAD	20
16	Codo 3/4" * 90°	UNIDAD	30
17	Codo PVC Aguas Negras 2" * 45°	UNIDAD	40
18	Codo PVC Aguas Negras 2" * 90°	UNIDAD	130
19	Codo PVC Aguas Negras 4" * 90°	UNIDAD	30
20	Codo Sifón PVC aguas negras 2"	UNIDAD	30
21	Desagues para fregadero	UNIDAD	10
22	Ducha plastica blanca	UNIDAD	10
23	Guantes de carnaza corto	PAR	2
24	Hoja de segueta	UNIDAD	20
25	Lamina de Zinc de 3,05 * 0,80 mts	UNIDAD	25
26	Lamina de Zinc de 3,66 * 0,80 mts	UNIDAD	35
27	Llave de chorro plastica	UNIDAD	10
28	Llave de paso lisa 1/2"	UNIDAD	20

29	Llave de paso lisa 3/4"	UNIDAD	10
30	Macro fibra (SACO DE 13 Kg) 200 mg para cada USF	SACO	1
31	Manguera Cristal Transparente De Nivel 3/8" (dos tramos)	METROS	2
32	Manguera plastica para agua de 1/2"	METROS	150
33	Marco de segueta	UNIDAD	1
34	Nylon transparente	ROLLO	1
35	Pieza sanitaria WC, color blanco. Modelo tradicional con tanque. Incluye elementos tapa, elementos de flotante.	UNIDAD	10
36	Rejilla plastica de 2"	UNIDAD	10
37	Silicón frio	CARTUCHO	50
38	Soldadura Liquida PVC tubrica 846ml (1/4 galón)	UNIDAD	10
39	Tambor/Tonel plastico con capacidad de 200 litros con tapa	UNIDAD	20
40	Tanque de almacenamiento de agua plastico con capacidad de 250 litros con tapa.	UNIDAD	10
41	Tee 3/4"	UNIDAD	30
42	Tee PVC Aguas Negras 2"	UNIDAD	360
43	Tirrap plasticos 15 cm paquete de 100 UND	PAQUETE	2
44	Tuberia PAVCO AB 1/2" (2,6 MTRS)	UNIDAD	15
45	Tuberia PAVCO AB 3/4"	UNIDAD	22,5
46	Tuberia PVC aguas negras de 2" x3 mtrs	UNIDAD	130
47	Tuberia PVC aguas negras de 4" x 3 mtrs	UNIDAD	8
48	Unión anillo 3/4"	UNIDAD	20

49	Unión/Anillo PVC aguas negras 2"	UNIDAD	210
50	Unión/Anillo PVC aguas negras 4"	UNIDAD	20
51	Yee PVC Aguas Negras 4"x2"	UNIDAD	10
52	Base en estructura metálica para soporte de tanque de almacenamiento de agua de 250litros. Con recubrimiento en base anticorrosivo y pintura/esmalte en aceite mate color gris. Segun especificaciones técnicas Anexo N°1.	UNIDAD	10
53	Un camión de Piedra Picada = 7 m <sup>3</sup>	UNIDAD	01
54	Un camión de Arena fina = 7 m <sup>3</sup>	UNIDAD	01

PUNTO DE ENTREGA #3. Arauca-Colombia . Suministro de materiales de construcción y ferretería para la confección de las Unidades Sanitarias Familiares (20 USF)			
Ítems	Descripción	presentación	Cantidad
1	Adaptador PVC macho de 1/2"	UND	40
2	Alambre negro	KG	10
3	Amarres para láminas	UND	400
4	Batea lavadero de fibra 0,60*0,45*0,25	UND	20
5	Buje reductor PVC de 1" - 1/2"	UND	20
6	Cinta teflón para tubería PVC de 15mt x 0,20 mm	Rollo	10
7	Rejilla de aluminio de 2" para sifón	UND	20
8	Caneca barril tambor plástica con capacidad de 200 litros con dos tapones de rosca. Medidas: 56 de diámetro y 90 cm de altura	UND	40
9	Correas plásticas de 20 cm	Paquete x 100 Und	4

10	Tubería PVC sanitaria para aguas negras de 4" x 6 metros de largo	UND	40
11	Cemento gris de uso general por 42,5 kg	BULTOS	80
12	Codo para tubería PVC presión de 1/2"	UND	100
13	Codo PVC Aguas Negras 2" * 45°	UND	60
14	Codo PVC Aguas Negras 2" * 90°	UND	260
15	Codo PVC Aguas Negras 4" * 90°	UND	80
16	Codo Sifón PVC aguas negras 2"	UND	40
17	Lamina de Zinc de 3,66 * 0,80 mts	UND	120
18	Llave de paso PVC lisa para tubería presión 1/2"	UND	40
19	Silicona transparente universal por 300 ml	CARTUCHOS	7
20	Soldadura para tubería PVC (1/4 galón)	UND	10
21	Tee PVC tubería presión de 1/2"	UND	80
22	Tee sanitarias PVC Aguas Negras de 2"	UND	640
23	Tubería de presión 1/2" (6 MTRS)	UND	40
24	Tubería sanitaria PVC aguas negras de 2" (6 mt)	UND	140
25	Unión PVC tubería presión de 1/2"	UND	20
26	Unión PVC aguas negras 2"	UND	200
27	Unión PVC aguas negras 4"	UND	40
28	Puntillas de madera 2"	Cajas	4
29	Puntillas de madera 3"	Cajas	2
30	Reducción PVC Aguas negras de 2" a 1 1/2"	UND	160
31	Tubería sanitaria PVC aguas negras de 1 1/2" x 6 metros	UND	10
32	Tapón liso para tubería sanitaria de 2"	UND	80
33	Tornillo goloso punta broca cabeza avellanada zincado de 1/2"	Unidad	1400
34	Llave terminal palanca galvanizada de 1/2"	Unidad	20
35	Cemento blanco 20 kg	BULTOS	10

36	Sanitario en porcelana sanitaria de dos piezas (tanque y taza) con grifería sanitaria de alto: 71,9 cm; ancho: 38,9 cm; largo: 68,6cm; altura de la taza 37,4 cm, sistema de descarga: botón tipo push; tipo de asiento; cierre tradicional; válvula de descarga sencilla y consumo de agua de 4,8 litros	Unidades	20
37	Arena de construcción	M3	30
38	Piedra y/o triturado de construcción	M3	14
39	Yee sanitaria PVC aguas negras de 4"- 2"	UND	20
40	Codo Sifón PVC aguas negras 4"	UND	20
41	Adaptador PVC hembra de 1/2" Presión	UND	60
42	Adaptador PVC macho de 1" Presión	UND	20
43	Adaptador PVC hembra de 1" Presión	UND	20
44	Empaque plástico para Adaptador PVC macho de 1" Presión	UND	20
45	Varilla Corrugada G60 W #3 (3/8 Pulg) X 6M	UND	3
46	Base en estructura metálica para soporte de tanque de almacenamiento de agua de 250 litros de agua. Con recubrimiento en base anticorrosivo y pintura/esmalte en aceite mate color gris. Según especificaciones técnicas Anexo N°1.	UND	20
<b>PUNTO DE ENTREGA #4. Cúcuta-Norte de Santander-Colombia. Suministro de materiales de construcción y ferretería para la confección de las Unidades Sanitarias Familiares (15 USF)</b>			
Ítems	Descripción	presentación	Cantidad NDS
1	Adaptador PVC macho de 1/2"	UND	30
2	Alambre negro	KG	8
3	Amarres para láminas	UND	300
4	Batea lavadero de fibra 0,60*0,45*0,25	UND	15
5	Buje reductor PVC de 1" - 1/2"	UND	15
6	Cinta teflón para tubería PVC de 15mt x 0,20 mm	Rollo	8
7	Rejilla de aluminio de 2" para sifón	UND	15

8	Caneca barril tambor plástica con capacidad de 200 litros con dos tapones de rosca. Medidas: 56 de diámetro y 90 cm de altura	UND	30
9	Correas plásticas de 20 cm	Paquete x 100 Und	3
10	Tubería PVC sanitaria para aguas negras de 4" x 6 metros de largo	UND	30
11	Cemento gris de uso general por 42,5 kg	BULTOS	60
12	Codo para tubería PVC presión de 1/2"	UND	75
13	Codo PVC Aguas Negras 2" * 45°	UND	45
14	Codo PVC Aguas Negras 2" * 90°	UND	195
15	Codo PVC Aguas Negras 4" * 90°	UND	60
16	Codo Sifón PVC aguas negras 2"	UND	30
17	Lamina de Zinc de 3,66 * 0,80 mts	UND	90
18	Llave de paso PVC lisa para tubería presión 1/2"	UND	30
19	Silicona transparente universal por 300 ml	CARTUCHOS	6
20	Soldadura para tubería PVC (1/4 galón)	UND	8
21	Tee PVC tubería presión de 1/2"	UND	60
22	Tee sanitarias PVC Aguas Negras de 2"	UND	480
23	Tubería de presión 1/2" (6 MTRS)	UND	30
24	Tubería sanitaria PVC aguas negras de 2" (6 mt)	UND	105
25	Unión PVC tubería presión de 1/2"	UND	15
26	Unión PVC aguas negras 2"	UND	150
27	Unión PVC aguas negras 4"	UND	30
28	Puntillas de madera 2"	Cajas	3
29	Puntillas de madera 3"	Cajas	2
30	Reducción PVC Aguas negras de 2" a 1 1/2"	UND	120
31	Tubería sanitaria PVC aguas negras de 1 1/2" x 6 metros	UND	8
32	Tapón liso para tubería sanitaria de 2"	UND	60
33	Tornillo goloso punta broca cabeza avellanada zincado de 1/2"	Unidad	1050
34	Llave terminal palanca galvanizada de 1/2"	Unidad	15

35	Cemento blanco 20 kg	BULTOS	8
36	Sanitario en porcelana sanitaria de dos piezas (tanque y taza) con grifería sanitaria de alto: 71,9 cm; ancho: 38,9 cm; largo: 68,6cm; altura de la taza 37,4 cm, sistema de descarga: botón tipo push; tipo de asiento; cierre tradicional; válvula de descarga sencilla y consumo de agua de 4,8 litros	Unidades	15
37	Arena de construcción	M3	23
38	Piedra y/o triturado de construcción	M3	11
39	Yee sanitaria PVC aguas negras de 4"- 2"	UND	15
40	Codo Sifón PVC aguas negras 4"	UND	15
41	Adaptador PVC hembra de 1/2" Presión	UND	45
42	Adaptador PVC macho de 1" Presión	UND	15
43	Adaptador PVC hembra de 1" Presión	UND	15
44	Empaque plástico para Adaptador PVC macho de 1" Presión	UND	15
45	Varilla Corrugada G60 W #3 (3/8 Pulg) X 6M	UND	3
46	Base en estructura metálica para soporte de tanque de almacenamiento de agua de 250 litros de agua. Con recubrimiento en base anticorrosivo y pintura/esmalte en aceite mate color gris. Según especificaciones técnicas Anexo N°1.	UND	15

PUNTO DE ENTREGA #5. Provincia: Sucumbíos, Cantón: Putumayo, Parroquia: Puerto El Carmen, Av. Ecuador y Calle Francisco de Orella, edificio del Gobierno Municipal de Putumayo. Suministro de materiales de construcción y ferretería para la confección de las Unidades Sanitarias Familiares (USF)		Presentación	Cantidad
1	Adaptador PVC macho de 1/2"	UNIDAD	24
2	Alambre negro	KG	6.24
3	Amarres para láminas	UNIDAD	240
4	Lavadero de fibra 0,65*0,45*0,25	UNIDAD	12

5	Buje reductor PVC de 1" - 1/2"	UNIDAD	12
6	Cinta teflón para tubería PVC de 15mt x 0,20 mm	ROLLO	6
7	Rejilla de aluminio de 2" para sifón	UNIDAD	12
8	Caneca barril tambor plástica con capacidad de 200 litros con dos tapones de rosca. Medidas: 56 de diámetro y 90 cm de altura	UNIDAD	24
9	Correas plásticas de 20 cm (Tairas)	PAQUETE x 100 UND	3
10	Tubería PVC sanitaria para aguas negras de 4" x 6 metros de largo	UNIDAD	24
11	Cemento gris de uso general por 42,5 kg	BULTO	48
12	Codo para tubería PVC presión de 1/2"	UNIDAD	60
13	Codo PVC Aguas Negras 2" * 45°	UNIDAD	36
14	Codo PVC Aguas Negras 2" * 90°	SACO	156
15	Codo PVC Aguas Negras 4" * 90°	UNIDAD	48
16	Codo Sifón PVC aguas negras 2"	UNIDAD	24
17	Lamina de Zinc de 3,66 * 0,80 mts	UNIDAD	72
18	Llave de paso PVC rosca para tubería presión 1/2"	UNIDAD	24
19	Silicona transparente universal por 300 ml	CARTUCHOS	4
20	Soldadura para tubería PVC (1/4 galón)	UNIDAD	6
21	Tanque de almacenamiento de agua de 250 litros con tapa y kit de instalación fabricado en polipropileno virgen, colaminado y recubrimiento protector de rayos UV	UNIDAD	12
22	Tee PVC tubería presión de 1/2"	UNIDAD	48



23	Tee sanitarias PVC Aguas Negras de 2"	UNIDAD	384
24	Tubería de presión 1/2" (6 MTRS)	UNIDAD	24
25	Tubería sanitaria PVC aguas negras de 2" (3 mt)	UNIDAD	168
26	Unión PVC tubería presión de 1/2"	UNIDAD	12
27	Unión PVC aguas negras 2"	UNIDAD	120
28	Unión PVC aguas negras 4"	UNIDAD	24
29	Puntillas de madera 2"	CAJA	3
30	Puntillas de madera 3"	CAJA	2
31	Reducción PVC Aguas negras de 2" a 1 1/2"	UNIDAD	96
32	Tubería sanitaria PVC aguas negras de 1 1/2" x 6 metros	UNIDAD	7
33	Tapón liso para tubería sanitaria de 2"	UNIDAD	48
34	Tornillo glosado de 1/2" para zinc	UNIDAD	840
35	Llave terminal palanca galvanizada de 1/2"	UNIDAD	12
36	Cemento blanco 20 kg	BULTO	6
37	Sanitario en porcelana sanitaria de dos piezas (tanque y taza) con grifería sanitaria de alto: 71,9 cm; ancho: 38,9 cm; largo: 68,6 cm; altura de la taza 37,4 cm, sistema de descarga: botón tipo push; tipo de asiento; cierre tradicional; válvula de descarga sencilla y consumo de agua de 4,8 litros	UNIDAD	12
38	Yee sanitaria PVC aguas negras de 4"- 2"	UNIDAD	12
39	Codo Sifón PVC aguas negras 4"	UNIDAD	12
40	Adaptador PVC hembra de 1/2" Presión	UNIDAD	36
41	Adaptador PVC macho de 1" Presión	UNIDAD	12

42	Adaptador PVC hembra de 1" Presión	PAQUETE	12
43	Empaque plástico para Adaptador PVC macho de 1" Presión	UNIDAD	12
44	Ducha plástica blanca	UNIDAD	12
45	Varilla Corrugada G60 W #3 (10 MM)	UNIDAD	2
46	Base en estructura metálica para soporte de tanque de almacenamiento de agua de 250litros. Con recubrimiento en base anticorrosivo y pintura/esmalte en aceite mate color gris. Según especificaciones técnicas Anexo N°1.	UNIDAD	12
<b>PUNTO DE ENTREGA #6</b> Provincia: Sucumbíos, Cantón: Cascales, Parroquia: El Dorado de Cascales (cabecera cantonal), Calle Pichincha y 10 de agosto, Instalaciones del Cuerpo de Bomberos del Cantón Cascales. Suministro de materiales de construcción y ferretería para la confección de las Unidades Sanitarias Familiares (USF)		Presentación	Cantidad
1	Adaptador PVC macho de 1/2"	UNIDAD	26
2	Alambre negro	KG	6.76
3	Amarres para láminas	UNIDAD	260
4	Lavadero de fibra 0,65*0,45*0,25	UNIDAD	13
5	Buje reductor PVC de 1" - 1/2"	UNIDAD	13
6	Cinta teflón para tubería PVC de 15mt x 0,20 mm	ROLLO	7
7	Rejilla de aluminio de 2" para sifón	UNIDAD	13
8	Caneca barril tambor plástica con capacidad de 200 litros con dos tapones de rosca. Medidas: 56 de diámetro y 90 cm de altura	UNIDAD	26
9	Correas plásticas de 20 cm (Tairas)	PAQUETE x 100 UND	3
10	Tubería PVC sanitaria para aguas negras de 4" x 6 metros de largo	UNIDAD	26

11	Cemento gris de uso general por 42,5 kg	BULTO	52
12	Codo para tubería PVC presión de 1/2"	UNIDAD	65
13	Codo PVC Aguas Negras 2" * 45°	UNIDAD	39
14	Codo PVC Aguas Negras 2" * 90°	SACO	169
15	Codo PVC Aguas Negras 4" * 90°	UNIDAD	52
16	Codo Sifón PVC aguas negras 2"	UNIDAD	26
17	Lamina de Zinc de 3,66 * 0,80 mts	UNIDAD	78
18	Llave de paso PVC rosca para tubería presión 1/2"	UNIDAD	26
19	Silicona transparente universal por 300 ml	CARTUCHOS	5
20	Soldadura para tubería PVC (1/4 galón)	UNIDAD	7
21	Tanque de almacenamiento de agua de 250 litros con tapa y kit de instalación fabricado en polipropileno virgen, colaminado y recubrimiento protector de rayos UV	UNIDAD	13
22	Tee PVC tubería presión de 1/2"	UNIDAD	52
23	Tee sanitarias PVC Aguas Negras de 2"	UNIDAD	416
24	Tubería de presión 1/2" (6 MTRS)	UNIDAD	26
25	Tubería sanitaria PVC aguas negras de 2" (3 mt)	UNIDAD	182
26	Unión PVC tubería presión de 1/2"	UNIDAD	13
27	Unión PVC aguas negras 2"	UNIDAD	130
28	Unión PVC aguas negras 4"	UNIDAD	26
29	Puntillas de madera 2"	CAJA	3
30	Puntillas de madera 3"	CAJA	2

31	Reducción PVC Aguas negras de 2" a 1 1/2"	UNIDAD	104
32	Tubería sanitaria PVC aguas negras de 1 1/2" x 6 metros	UNIDAD	8
33	Tapón liso para tubería sanitaria de 2"	UNIDAD	52
34	Tornillo glosado de 1/2" para zinc	UNIDAD	910
35	Llave terminal palanca galvanizada de 1/2"	UNIDAD	13
36	Cemento blanco 20 kg	BULTO	7
37	Sanitario en porcelana sanitaria de dos piezas (tanque y taza) con grifería sanitaria de alto: 71,9 cm; ancho: 38,9 cm; largo: 68,6 cm; altura de la taza 37,4 cm, sistema de descarga: botón tipo push; tipo de asiento; cierre tradicional; válvula de descarga sencilla y consumo de agua de 4,8 litros	UNIDAD	13
38	Yee sanitaria PVC aguas negras de 4"- 2"	UNIDAD	13
39	Codo Sifón PVC aguas negras 4"	UNIDAD	13
40	Adaptador PVC hembra de 1/2" Presión	UNIDAD	39
41	Adaptador PVC macho de 1" Presión	UNIDAD	13
42	Adaptador PVC hembra de 1" Presión	PAQUETE	13
43	Empaque plástico para Adaptador PVC macho de 1" Presión	UNIDAD	13
44	Ducha plástica blanca	UNIDAD	13
45	Varilla Corrugada G60 W #3 (10 MM)	UNIDAD	2
46	Base en estructura metálica para soporte de tanque de almacenamiento de agua de 250 litros. Con recubrimiento en base anticorrosivo y pintura/esmalte en aceite mate color gris. Según especificaciones técnicas Anexo N°1.	UNIDAD	13

## Sobre Estructura metalica base para Unidad Sanitaria Familiar

Se aceptará la presentación de proveedores con oferta que incluya solo *la elaboracion y suministro de Base en estructura metálica para soporte de tanque de almacenamiento de agua de 250 litros. Con recubrimiento en base anticorrosivo y pintura/esmalte en aceite mate color gris* que aparece en la lista de productos requeridos anteriormente mencionada, y que solo deseen presentar propuesta para este ítem y no para los demás, que corresponden a los materiales de construcción y/o ferretería. En este caso, su oferta deberá incluir todos los costos, gastos de personal, fletes, factura e impuestos señalados en estos términos de referencia, así como las especificaciones técnicas descritas en el anexo N°1.

### Por cada punto de entrega que cotice:

- Reflejar costo de transporte / fletes, en tabla adicional de acuerdo a los sitios de entrega definidos en el punto C de estos TdR.

#### F. Plazo de presentación de la Oferta

Su propuesta deberá presentarse a más tardar el jueves, veintiocho (28) de marzo de 2024.

#### G. Moneda

Las ofertas se deberán presentar en Dólares Americanos para Venezuela y Ecuador y en pesos para Colombia.

#### H. Presentación de las Ofertas

Las ofertas deberán ser enviadas a las direcciones de correo electrónico de los tres miembros del Comité de Compras, sin excepción: [duver.salazar@cisp-ngo.org](mailto:duver.salazar@cisp-ngo.org), [ventura.cisp@gmail.com](mailto:ventura.cisp@gmail.com), [maria.restrepo@cisp-ngo.org](mailto:maria.restrepo@cisp-ngo.org) Indicando con claridad en el asunto, el punto de entrega por lo cual presenta su oferta.

Al presentar sus ofertas, los proveedores deben seguir todas las instrucciones aquí dadas. Se podrá rechazar toda oferta que no se presente con la información y documentación requeridas dentro del plazo especificado. Por favor, dejar por escrito, que su oferta ya incluye los impuestos que correspondan.

La oferta presentada debe indicar claramente las condiciones de venta, en particular debe estar indicada de forma clara la siguiente información de carácter obligatorio:

1) Condiciones de Pago exigidas por el Proveedor.

2) Disponibilidad y tiempos de entrega. El proveedor debe establecer tiempos de entrega reales. El incumplimiento en los tiempos de entrega, será causa de resolución del contrato suscrito, aunado a las indemnizaciones pecuniarias que deberá reparar al CISP.

3) Garantía sobre los productos. En particular, detallar en caso de que los productos lleguen a los sitios de entrega en mal estado, deteriorados, partidos, derramados, con abolladuras y sucios, cuál es su política de reparo.

4) Se deberá incluir cualquier otro elemento que considere para la correcta valoración de la oferta, ya que no podrá realizar modificaciones posteriores a la oferta una vez presentada.

#### **J) Costos de preparación de las ofertas**

Los costos en que incurra el proveedor para preparar y presentar su oferta no serán reembolsables y correrán a su cargo.

#### **K) Evaluación de las Ofertas**

Todas las ofertas serán evaluadas por un Comité Técnico y las que cumplan con las especificaciones requeridas serán declaradas técnicamente conformes y continuarán el proceso de selección y serán adjudicados conforme a la oferta económicamente más favorable. Durante el proceso de Compra CISP podrá solicitar una muestra física del producto.

Las ofertas que coticen el 100% de los productos solicitados tendrán mejor criterio de selección.

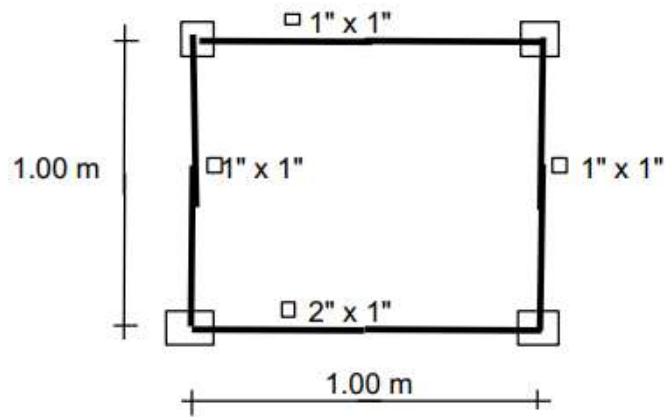
#### **L) Protección de Datos**

Se les garantiza a los proveedores que la información suministrada por ellos, así como la documentación anexa será utilizada únicamente a efectos del presente proceso de compra y finalmente a la suscripción del contrato del (los) proveedor (es) seleccionado (s) y que en ningún caso se le dará un fin distinto al mismo. El proveedor deberá enviar junto a su propuesta, copia de RIF / RUT / RUC, y Documento de Registro de la empresa actual (Venezuela), Certificado de existencia y Representación Legal ((Colombia), Certificado IES (Ecuador).

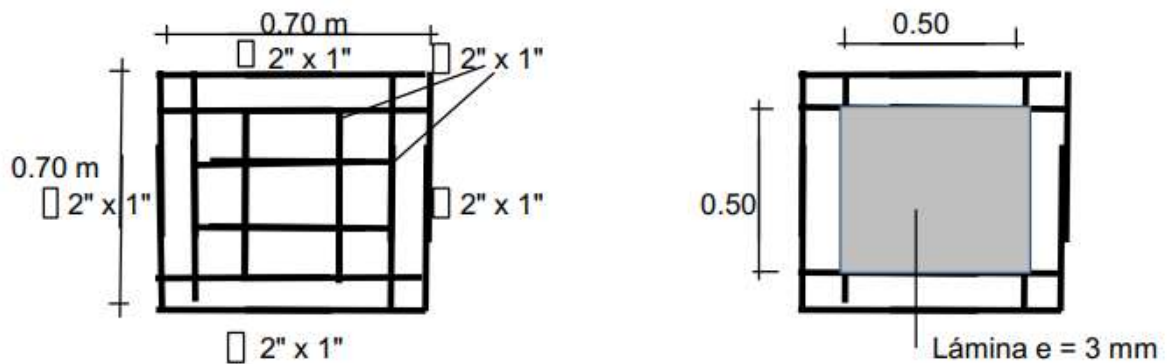
ANEXO N°1

Base en estructura metálica para tanque de almacenamiento

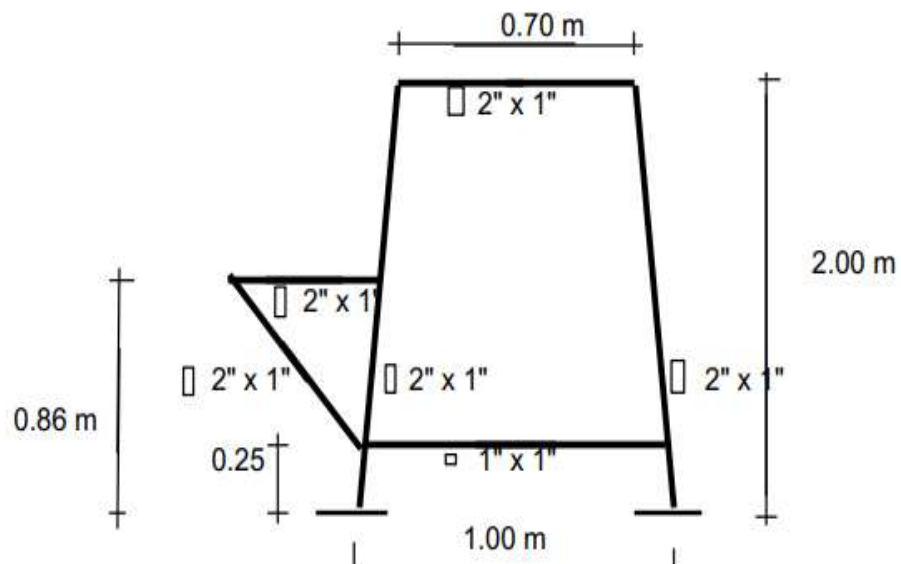
PLANTA BASE DE ANCLAJE



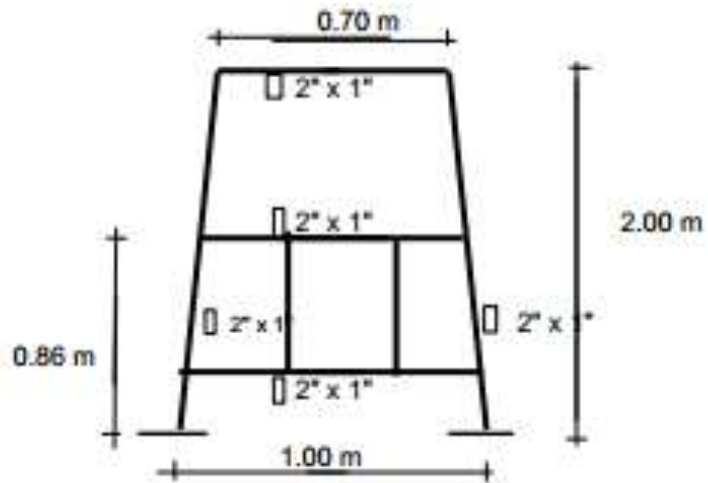
PLANTA SUPERIOR ESTRUCTURA



VISTA LATERAL



VISTA FRONTAL



PLANTA MARCO DE BATEA

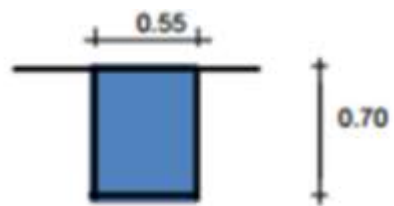


IMAGEN REFERENCIAL USF

